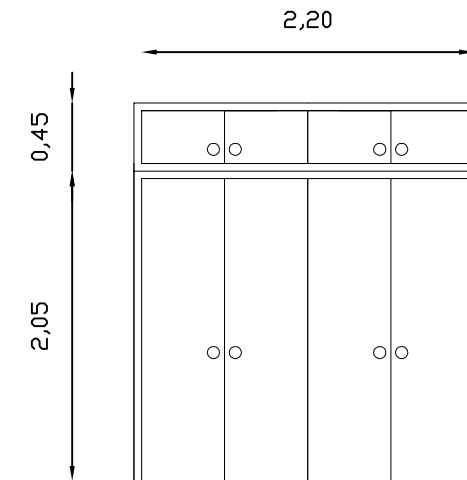
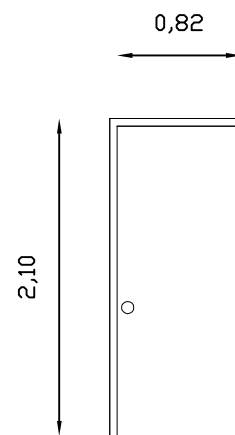
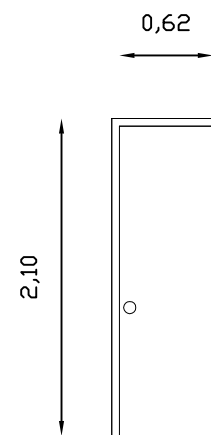


V1 Ventana aluminio lacado RPT
 Color oscuro
 Vidrio 4/12/4 traslucido
 Capialzado y persiana
 Aluminio térmico
 10 Uds

PE Puerta de aluminio lacado RPT
 Color oscuro
 Aluminio térmico
 4 Uds

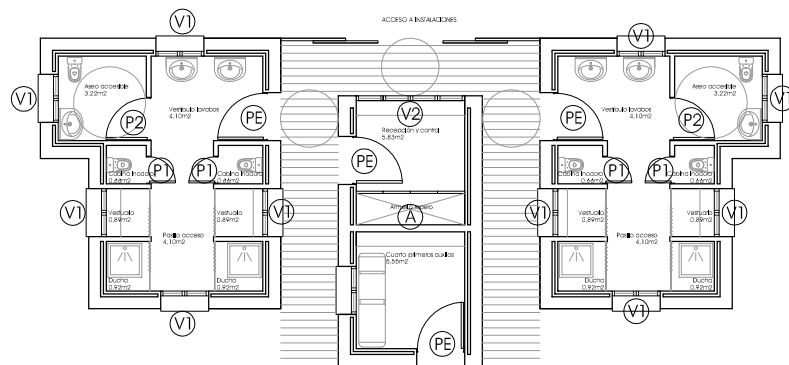
V2 Ventana aluminio lacado RPT
 Color oscuro
 Vidrio 4/12/4
 Capialzado y persiana
 Aluminio térmico
 1 Ud



P1 Puerta de melamina canteada pino
 Cerco de pino
 Herrajes de latón
 4 Uds

P2 Puerta de melamina canteada pino
 Cerco de pino
 Herrajes de latón
 2 Uds

A Armario de melamina canteada pino
 Cerco de pino
 Herrajes de latón
 1 Ud



Planta de distribución

ABRIL 2018

Proyecto	BASICO Y DE EJECUCION DE PISCINA MUNICIPAL DESCUBIERTA TIPO -1-	Exp./Fecha	1156/26/2016 DICIEMBRE 2017
Emplazamiento	C/ PUERTA MOLINA HITA - GUADALAJARA	Delineante	JDGPDLIC
Plano	MEMORIA DE CARPINTERIA	Escala	1/50
Propietario	AYUNTAMIENTO DE HITTA	Arquitecto	JAIME DE GRANDES PASCUAL
			Nº 21